

Metroline

Relógios industriais para interior e exterior



Atrativa gama de relógios em alumínio, concebida com um design modular, com sincronização por impulsos, controlo via rádio e Mobaline ou IRIG-B de acerto automático. A mais avançada tecnologia garante um funcionamento fiável e uma precisão máxima. Disponíveis em versões de face simples ou dupla face. Os relógios Metroline de dupla face têm uma peça central de suporte rotativa, que permite diversos modos de fixação através de simples rotações de 90°.



Metroline - O conceito

Tipos de caixa

Relógios redondos, de face simples ou dupla face. Os modelos de dupla face têm uma peça central de suporte rotativa e é possível ajustar o comprimento do suporte de montagem.

Quadrantes e ponteiros

Quadrante branco com impressão a preto. Disponível com marcas de traços (tipo 300) ou com numeração árabe (tipo 315). Ponteiros de horas e minutos pretos, ponteiro de segundos vermelho.

Material e cores

Exterior em alumínio de alta qualidade, à prova de água, revestimento em alumínio branco. Outras cores a pedido.

Montagem

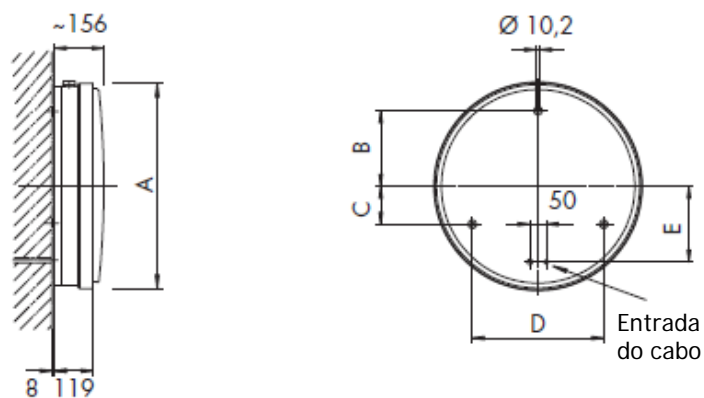
Modelos de face simples disponíveis para montagem na parede e modelos de dupla face com possibilidades de montagem universais, através de simples rotações de 90° da peça central do suporte.

Designação da fixação:

- WA: montagem na parede
- DA: montagem no teto
- ZM: em pedestal

Metroline - Relógios secundários de face simples

Redondos, de face simples, diâmetros de 50, 60 e 80 cm. Com ou sem iluminação. Aro exterior em metal leve, cor alumínio branco RAL 9006. Proteção com vidro acrílico convexo. Quadrante branco com impressão a preto. Montagem simples através de 3 pontos de fixação disponíveis na parte traseira.



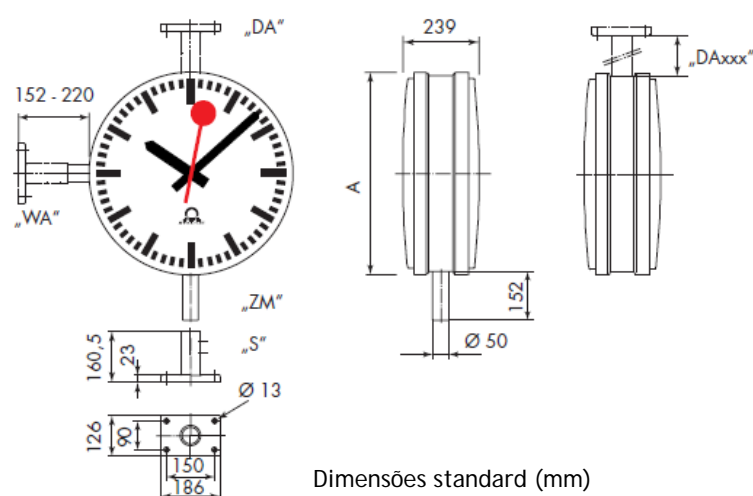
Dimensões standard (mm)



Ø cm	A/ B/ C/ D/ E mm	Peso kg.
50	534/190/95/330/190	6,8
60	634/230/115/400/230	8,0
80	834/300/150/520/300	11,0

Metroline - Relógios secundários de dupla face

Redondos, de dupla face, diâmetros de 50, 60 e 80 cm. Com ou sem iluminação. Aro exterior em metal leve, cor alumínio branco RAL 9006. Proteção com vidro acrílico convexo. Quadrante branco com impressão a preto. Braço de montagem de comprimento ajustável "DAxxx".

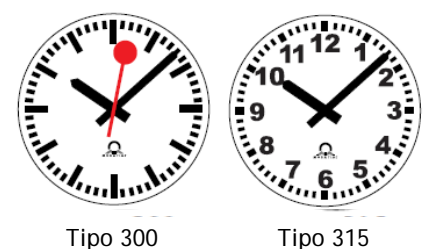


Dimensões standard (mm)



Ø cm	A mm	Peso kg.
50	534	12
60	634	14
80	834	18

Para todos os diâmetros, dois tipos de quadrantes disponíveis:



Tipo 300

Tipo 315

Exemplo de encomenda

MLB.FWU.50.300.WA

Referências: 0. 1. 2. 3. 4. 5

Tipo de relógio		0
Metroline, redondo, face simples ou face dupla, sem iluminação		ML
Metroline, redondo, face simples ou face dupla, com iluminação		MLB
Tipo de movimento	Afixação	1
Movimento impulso de minuto, NU 90t, 24, 48 ou 60 V (1) comutável	hora/min.	A
Movimento impulso de minuto, NU 90t SYN, 24, 48 ou 60 V (1) comutável, com segundos síncronos 230 VAC/ 50 Hz	hora/min./seg.	F
Movimento rádio FU 192t, com recetor rádio DCF exterior para acerto automático, funcionamento independente. Bateria de lítio não incluída. Ver movimentos série 192	hora/min.	FWU
Movimento rádio BU 190t 230 incluindo recetor rádio externo DCF 77 para acerto automático, funcionamento independente. Alimentação 230 VAC/ 50-60 Hz	hora/min.	SAA
Movimento rádio BU 190t S 230 incluindo recetor rádio externo DCF 77 para acerto automático, funcionamento independente. Ponteiro de segundos contínuo ou em pequenos passos. Alimentação 230 VAC/ 50-60 Hz	hora/min./seg.	SFA
Mov. Mobaline MLU 190t com acerto automático dos ponteiros. Controlado e alimentado através de Mobaline	hora/min.	SAM
Movimento Mobaline MLU 190t S 48 com acerto automático dos ponteiros. Controlado e alimentado através de Mobaline. Ponteiro dos segundos contínuo ou em pequenos passos.	hora/min./seg.	SFM
Movimento Mobaline MLU 190t S 230 com acerto automático dos ponteiros. Controlado através de Mobaline. Ponteiro dos segundos contínuo ou em pequenos passos. Alimentação 230 VAC/ 50-60 Hz	hora/min./seg.	SFM 230
Mov. Código Série SU 190t 230 para comando de relógios monitorizados. Movimentos e iluminação controlados através de telegrama série RS422/485. Ponteiro de segundos contínuo ou em pequenos passos. Alim. 230 VAC/ 50-60 Hz ou DC	hora/min.	SAS
Mov. Sinal Horário Série SU 190t S 230 para relógios secundários monitorizados. Movimentos e iluminação controlados através de telegrama série RS422/485. Ponteiro segundos contínuo ou em pequenos passos. Alim. 230 VAC/50-60Hz ou DC	hora/min./seg	SFS
Movimento Áudio-frequência ATBU 190t 230 para acerto automático dos relógios secundários. Controlado por sinal horário de áudio-frequência (IRIG-B, AFNOR ou DCF-FSK). Alimentação 230 VAC/ 50-60 Hz	hora/min.	SAT
Movimento Áudio-frequência ITBU 190t S 230 para acerto automático dos relógios secundários. Controlado por sinal horário de áudio-frequência (IRIG-B, AFNOR ou DCF-FSK). Ponteiro de segundos contínuo ou em pequenos passos. Alimentação 230 VAC/ 50-60 Hz	hora/min./seg	SFT
Relógios secundários de acerto automático controlados por servidor NTP (multicast) via LAN. Movim. alimentados a 230 VAC ou PoE (2)	hora/min.	SAN
Relógios secundários de acerto automático controlados por servidor NTP (multicast) via LAN. Movim. alimentados a 230 VAC ou PoE (2)	hora/min./seg	SFN
Movimento quartzo QU 192t para funcionamento independente. Bateria de lítio não incluída. Ver movim. série 192.	hora/min.	QU
Movimento GPS GU 192t para funcionamento independente com acerto automático. Controlado por GPS, inclui antena GPS externa. Bateria de lítio não incluída. Ver movimentos série 192	hora/min.	GU
Dimensão do relógio		2
Ø 50 cm		50
Ø 60 cm		60
Ø 80 cm		80
Tipo de quadrante		3
Quadrante com marcas de traços, tipo 300		300
Quadrante com numeração árabe, tipo 315		315
Montagem		4
Montagem mural (parede)	face simples	E
Montagem específica com ref. de encomenda (por defeito é "DA"): "WA" parede; "DA" teto; "S" socket; "ZM" pole	dupla face	..
Braço de suspensão 500 mm	dupla face	DA500
Braço de suspensão 600 mm	dupla face	DA600
Braço de suspensão 800 mm	dupla face	DA800
Opção		5
Cores RAL especiais		RAL xxxx
(1) Especificar a voltagem com a encomenda		
(2) Switch PoE (Power over internet) ou injetor PoE não incluídos.		